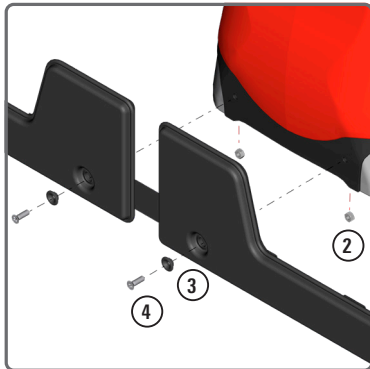


Art.Nr. 12052501

Montageanleitung | Assembly instructions | Instructions de montage | Istruzioni di montaggio


Hüft- und Brustgurtset | Waist and chest strap set Set de ceinture ventrale et pectorale | Set fascia a vita e pettorale


Flox 10, Iris 15, Spray-Matic 10 B





Video Umbau
Video conversion
Vidéo conversion
Video conversione



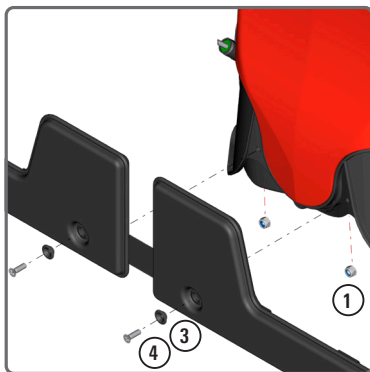
- ①  Sicherungsmutter M6
Locking nut M6
Écrou de blocage M6
Dado di bloccaggio M6

- ②  Sechskant-Mutter M6
Hexagon nut M6
Écrou hexagonal M6
Dado esagonale M6

- ③  Unterlagsscheibe mit Stützhülse
Washer with support sleeve
Rondelle avec manchon de support
Rondella con manicotto di supporto

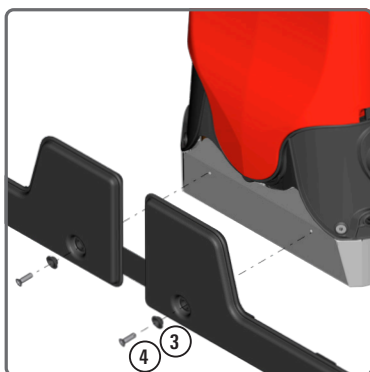
- ④  Senkschraube mit Kreuzschlitz M6 x 20
Countersunk screw with cross recess M6 x 20
Vis à tête fraisée avec empreinte cruciforme M6 x 20
Vite a testa svasata con intaglio a croce M6 x 20

REA 15, REB 15, REC 15, RPD 15, Organic Star 15



Video Umbau
Video conversion
Vidéo conversion
Video conversione

REX 15



Art.Nr. 12052501

Montageanleitung | Assembly instructions | Instructions de montage | Istruzioni di montaggio

Hüft- und Brustgurtset | Waist and chest strap set

Set de ceinture ventrale et pectorale | Set fascia a vita e pettorale

AS 1200 Akku-Trageinheit AS 1200 battery carrying unit Support de batterie AS 1200 Unità di trasporto della batteria AS 1200



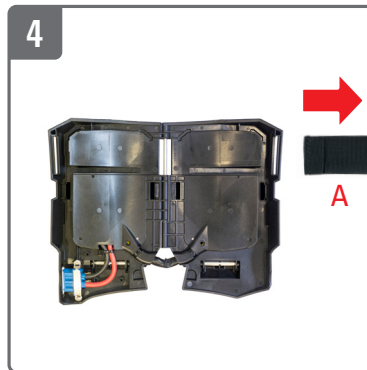
1
Polster mit Gurt
Pad with strap
Plaque dorsale rembourrée et bretelles
Pad con cinturino



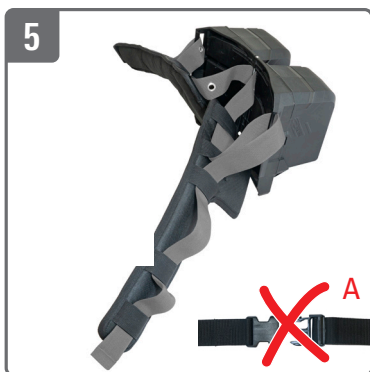
2
Verschluss ausschlaufen
Unloop closure
Ouvrir le fermoir
Aprire la fibbia



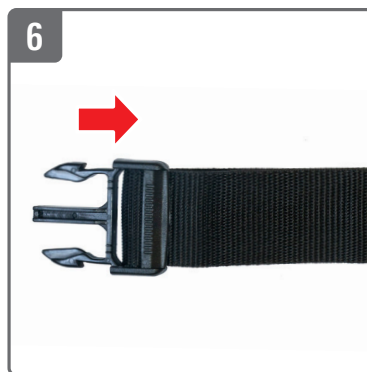
3
Gurt am Polster ausschlaufen
Unloop strap at pad
Détacher les bretelles de la plaque dorsale
Sganciare la cintura sul pad



4
Trageinheit Gurt (A) entfernen
Remove carrying unit strap (A)
Retirer les bretelles du support
Rimuovere la cintura dell'unità di trasporto (A)



5
Polster mit Gurt und Trageinheit verschlaufen
Re-loop pad with strap and carrying unit
Boucler les bretelles sur la plaque dorsale et sur le support de batterie
Collegare il pad con la cintura e l'unità di trasporto



6
Verschluss einschlaufen
Re-loop closure
Boucler le fermoir
Collegare la fibbia



Video Umbau
Video conversion
Vidéo conversion
Video conversione

